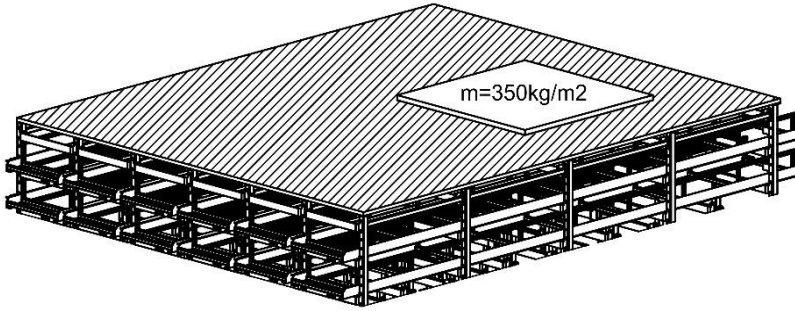


	m	VH	HE
MODUL4	1500	470	2080
MODUL5	1500	380	2350
MODUL6	1500	290	2440
MODUL7	1500	200	2350

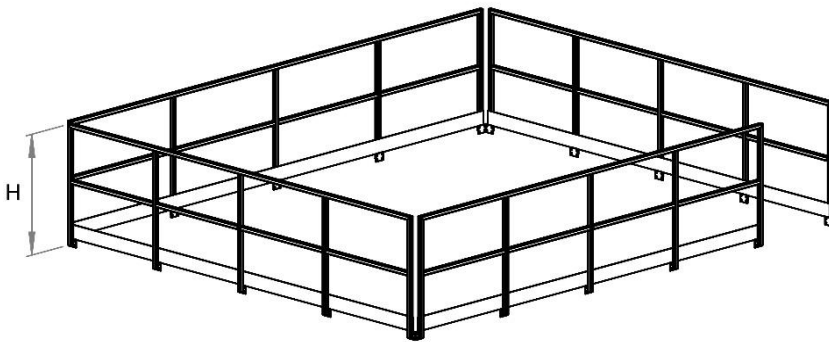
	VD	WB	WD
MODUL4	380	1400	1360
MODUL5	580	1400	1360
MODUL6	780	1400	1360
MODUL7	980	1400	1360

	ML	LC	LU	LT
MODUL4	3000	3200	3000	7200
MODUL5	4500	4700	4500	10200
MODUL6	6000	6200	6000	13200

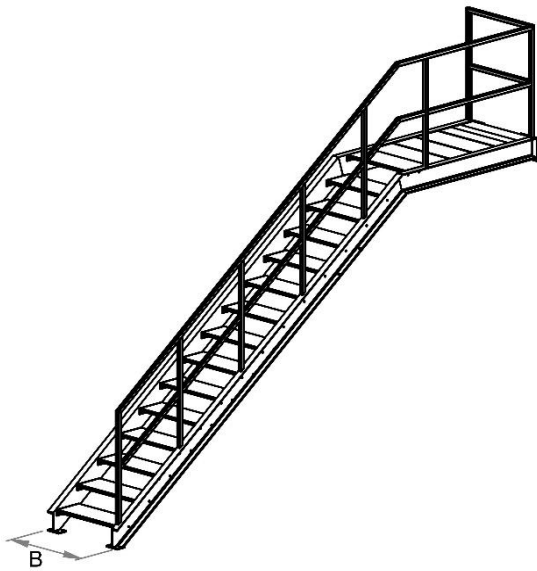
TYPE DESCRIPTION, TYPE AANDUIDING, TYPBEZEICHNUNG, TYPE INDICATION
MODUL - 1V / 6C - 38x29 ML=6000mm



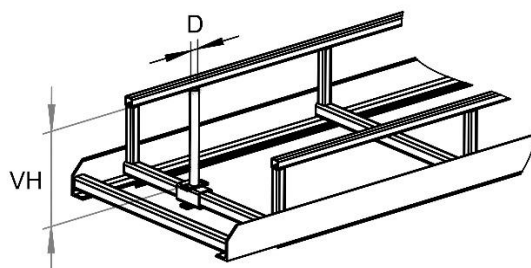
	m
MODUL-TOP	350



	H
MODUL-R	900



	B
MODUL-S	900



	D	VH
VP-20	27	200
VP-29	27	290
VP-38	27	380
VP-47	27	470