

JUMBO

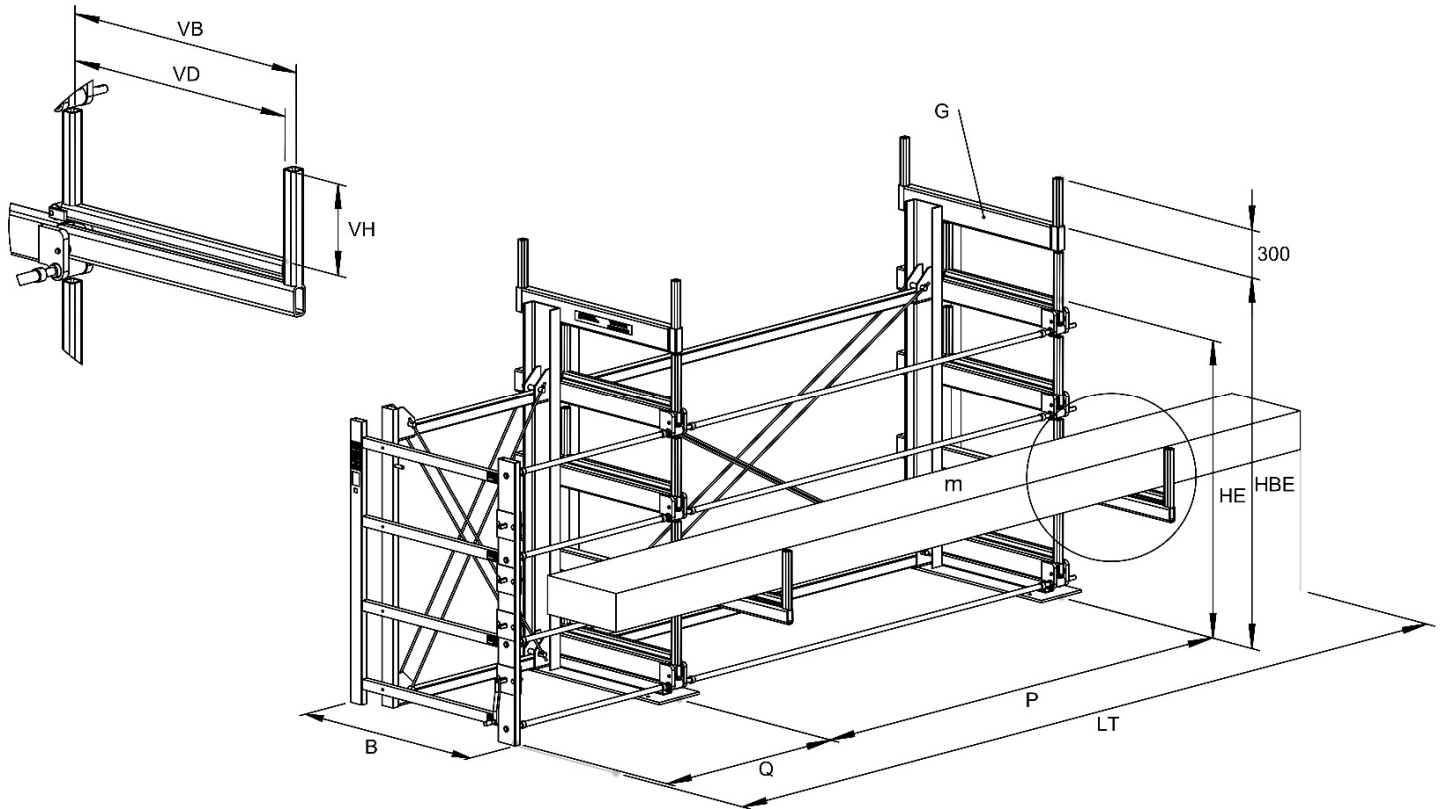
VD	VB	B	m		
			2G	3G	4G
520	570	1450	5000	7500	7500
720	770	1850	4000	6000	7500
920	970	2250	3000	4500	6000

VH	E	HE	HBE
200	2x3+1	1185	1558
	2x4+1	1630	2003
	2x5+1	2075	2448
	2x6+1	2520	2893
300	2x3+1	1385	1858
	2x4+1	1930	2403
	2x5+1	2475	2948
	2x6+1	3020	3493
400	2x3+1	1585	2158
	2x4+1	2230	2803
	2x5+1	2875	3448
500	2x3+1	1785	2458
	2x4+1	2530	3203
	2x5+1	3275	3948

ML	Grids			
	G	Q	P	LT
3000	2	780	1640	3200
4000	2	1000	2200	4200
5000	2	1220	2760	5200
6000	2	1475	3350	6200
6000	3	915	2280	6200
12000	3	1675	4570	12200
12000	4	1675	3000	12200

TYPE DESCRIPTION, TYPE AANDUIDING, TYPBEZEICHNUNG, TYPE INDICATION

JUMBO - 4E - 2G - 92x20 ML=6000mm



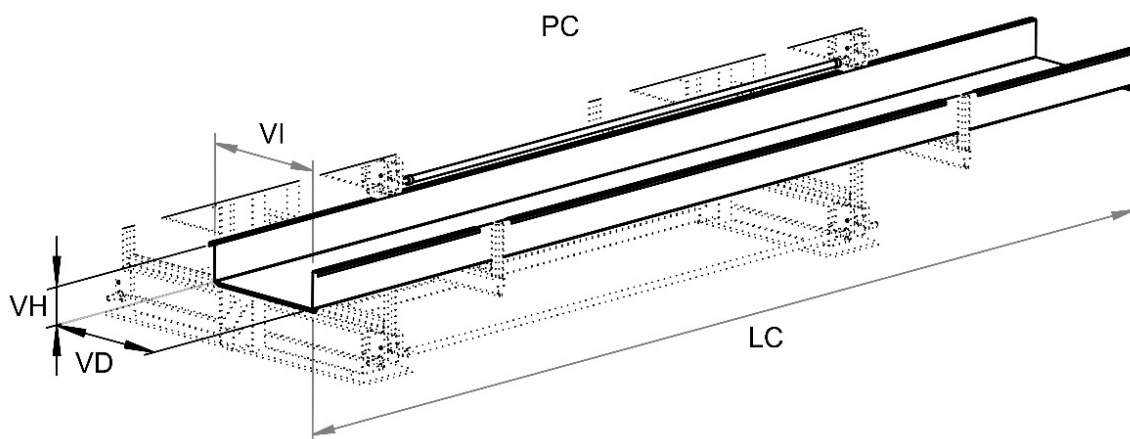
MINI-JUMBO

VD	VB	B	m		
			2G	3G	4G
520	570	1020	2800	4200	5600
720	770	1220	2400	3600	4800
920	970	1420	2000	3000	4000

VH	E	HE	HBE
200	1x3+1	1185	1558
	1x4+1	1630	2003
	1x5+1	2075	2448
	1x6+1	2520	2893
300	1x3+1	1385	1858
	1x4+1	1930	2403
	1x5+1	2475	2948
	1x6+1	3020	3493
400	1x3+1	1585	2158
	1x4+1	2230	2803
	1x5+1	2875	3448
500	1x3+1	1785	2458
	1x4+1	2530	3203
	1x5+1	3275	3948

ML	Grids			
	G	Q	P	LT
3000	2	780	1640	3200
4000	2	1000	2200	4200
5000	2	1220	2760	5200
6000	2	1475	3350	6200
6000	3	915	2280	6200
12000	3	1675	4570	12200
12000	4	1675	3000	12200

TYPE DESCRIPTION, TYPE AANDUIDING, TYPBEZEICHNUNG, TYPE INDICATION
 MINI - JUMBO - 4E - 2G - 92x20 ML=6000mm

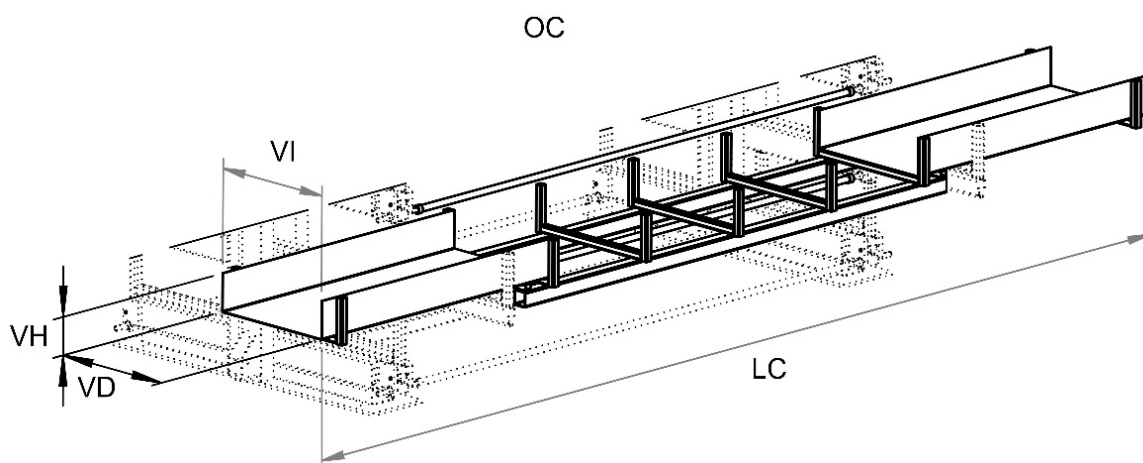


ML	LC	VD	VI	VH
3000	2900	520	504	200
6000	5900	720	704	300
		920	904	400

TYPE DESCRIPTION, TYPE AANDUIDING, TYPBEZEICHNUNG, TYPE INDICATION

[PC-590-72X20](#)

PLATE STEEL CASSETTE, PLAATSTALEN CASSETTE, BLECHWANNE KASSETTE, CASIEER EN TOLE D'ACIER

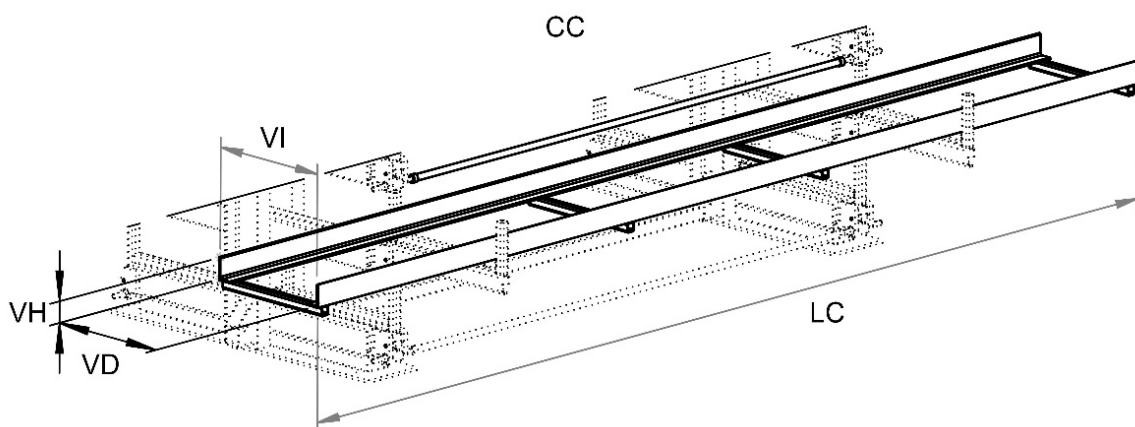


ML	LC	VD	VI	VH
3000	2900	520	504	200
6000	5900	720	704	300
		920	904	400

TYPE DESCRIPTION, TYPE AANDUIDING, TYPBEZEICHNUNG, TYPE INDICATION

[OC-590-72X20](#)

PROFILE-PLATE CASSETTE, PROFIELPLAAT CASSETTE, PROFILWANNEN KASSETTE, CASIER EN PROFILES ET EN TOLES



ML	LC	VD	VI	VH
3000	2900	520	494	120
6000	5900	720	694	
		920	894	

TYPE DESCRIPTION, TYPE AANDUIDING, TYPBEZEICHNUNG, TYPE INDICATION

CC-590-72X20

PROFILE CASSETTE, PROFIEL CASSETTE, PROFIL KASSETTE, CASIERS EN PROFILES

CASSETTE FOR THE MEZZANINE, CASSETTE VOOR DE DAKAFLEG,
 KASSETTE FÜR DIE DACHABLAGE, CASSIER POUR LE TOIT

ML	LC	VD	VI	VH	
3000	2900	670	644	120	J52-TOP
6000	5900	870	844	120	J72-TOP
		1070	1044	120	J92-TOP

JUMBO-520-TOP

JUMBO-720-TOP

JUMBO-920-TOP

870	844	120	MJ52-TOP
1070	1044	120	MJ72-TOP
1270	1244	120	MJ92-TOP

MINI-JUMBO-520-TOP

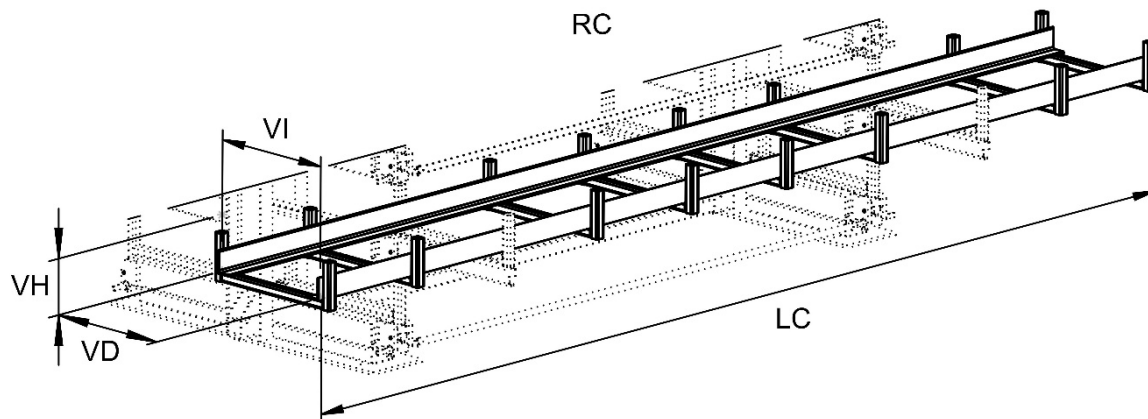
MINI-JUMBO-720-TOP

MINI-JUMBO-920-TOP

TYPE DESCRIPTION, TYPE AANDUIDING, TYPBEZEICHNUNG, TYPE INDICATION

CC-590-107X12-J92-TOP

PROFILE CASSETTE, PROFIEL CASSETTE, PROFIL KASSETTE, CASIERS EN PROFILES



ML	LC
3000	2900
6000	5900

VD	VI
520	494
720	694
920	894

VH
120
200
300
400

TYPE DESCRIPTION, TYPE AANDUIDING, TYPBEZEICHNUNG, TYPE INDICATION

RC-590-72X20

PROFILE CASSETTE, PROFIEL CASSETTE, PROFIL KASSETTE, CASIERS EN PROFILES

CASSETTE FOR THE MEZZANINE, CASSETTE VOOR DE DAKAFLEG,

KASSETTE FÜR DIE DACHABLAGE, CASSIER POUR LE TOIT

ML	LC
3000	2900
6000	5900

VD	VI	VH	
620	594	300	J52-TOP
820	794	300	J72-TOP
1020	994	300	J92-TOP

JUMBO-520-TOP

JUMBO-720-TOP

JUMBO-920-TOP

VD	VI	VH	
870	844	300	MJ52-TOP
1070	1044	300	MJ72-TOP
1270	1244	300	MJ92-TOP

MINI-JUMBO-520-TOP

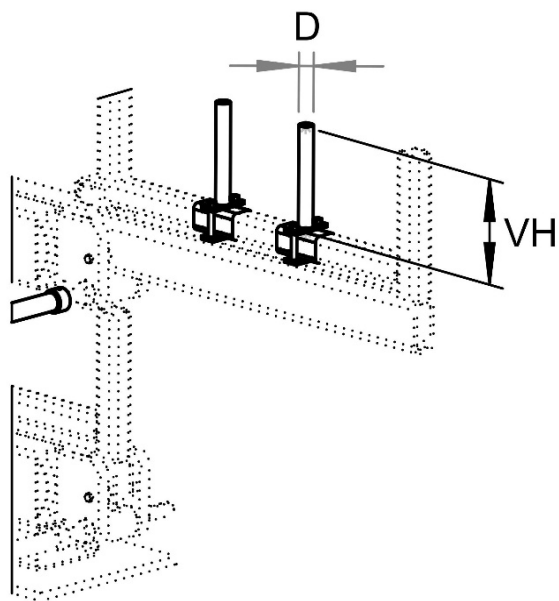
MINI-JUMBO-720-TOP

MINI-JUMBO-920-TOP

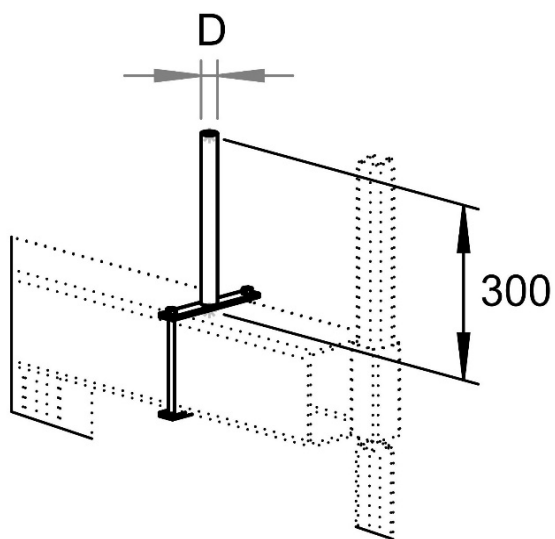
TYPE DESCRIPTION, TYPE AANDUIDING, TYPBEZEICHNUNG, TYPE INDICATION

RC-590-102X30-J92-TOP

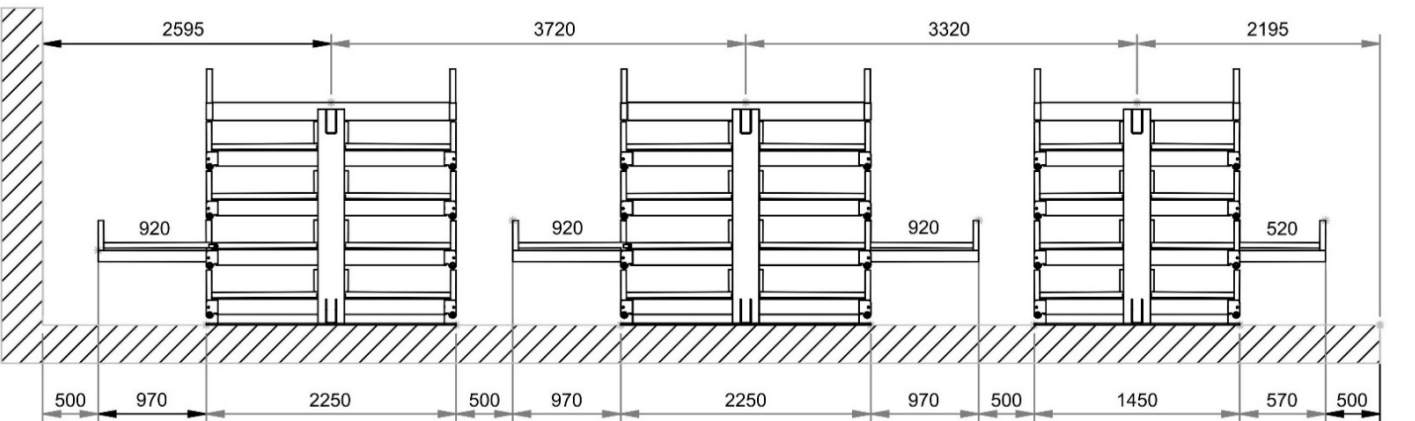
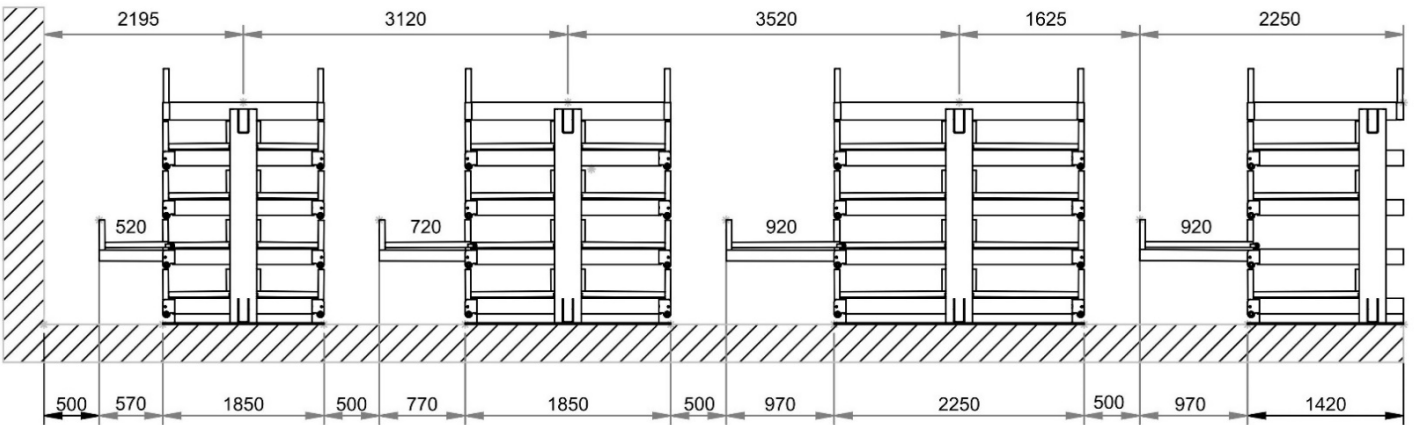
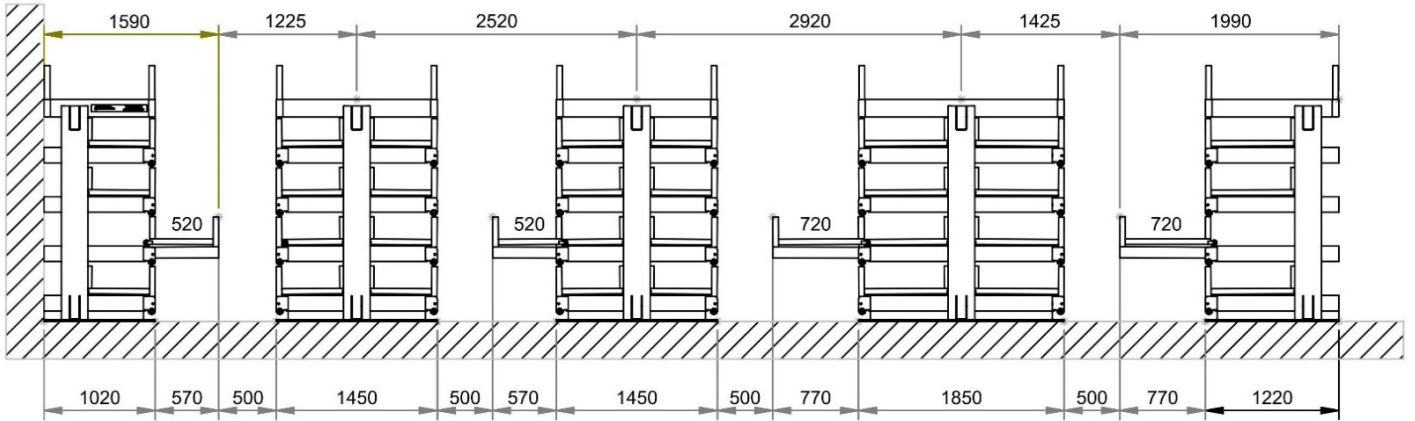
PROFILE CASSETTE, PROFIEL CASSETTE, PROFIL KASSETTE, CASIERS EN PROFILES

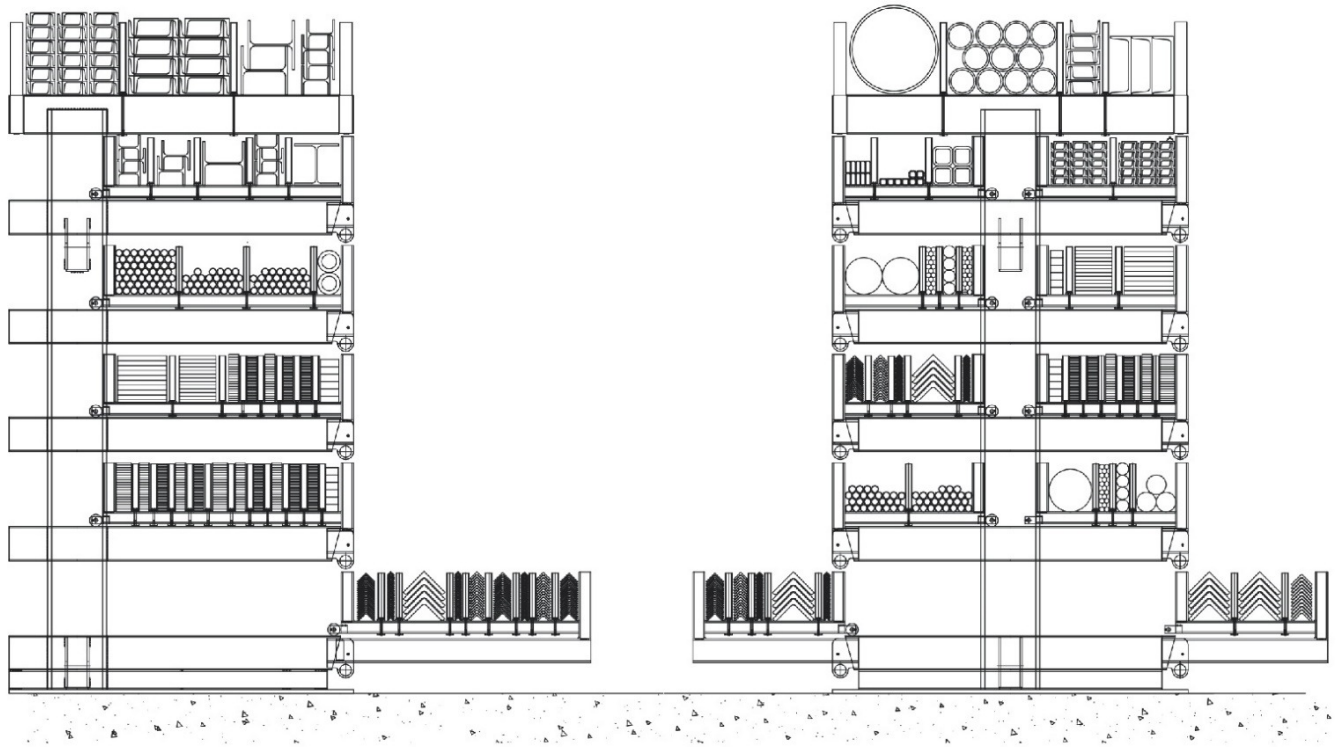


	D	VH
VP-20	27	200
VP-29	27	300
VP-38	27	400
VP-47	27	500



	D	VH
VPD-29	27	300





MINI-JUMBO

JUMBO